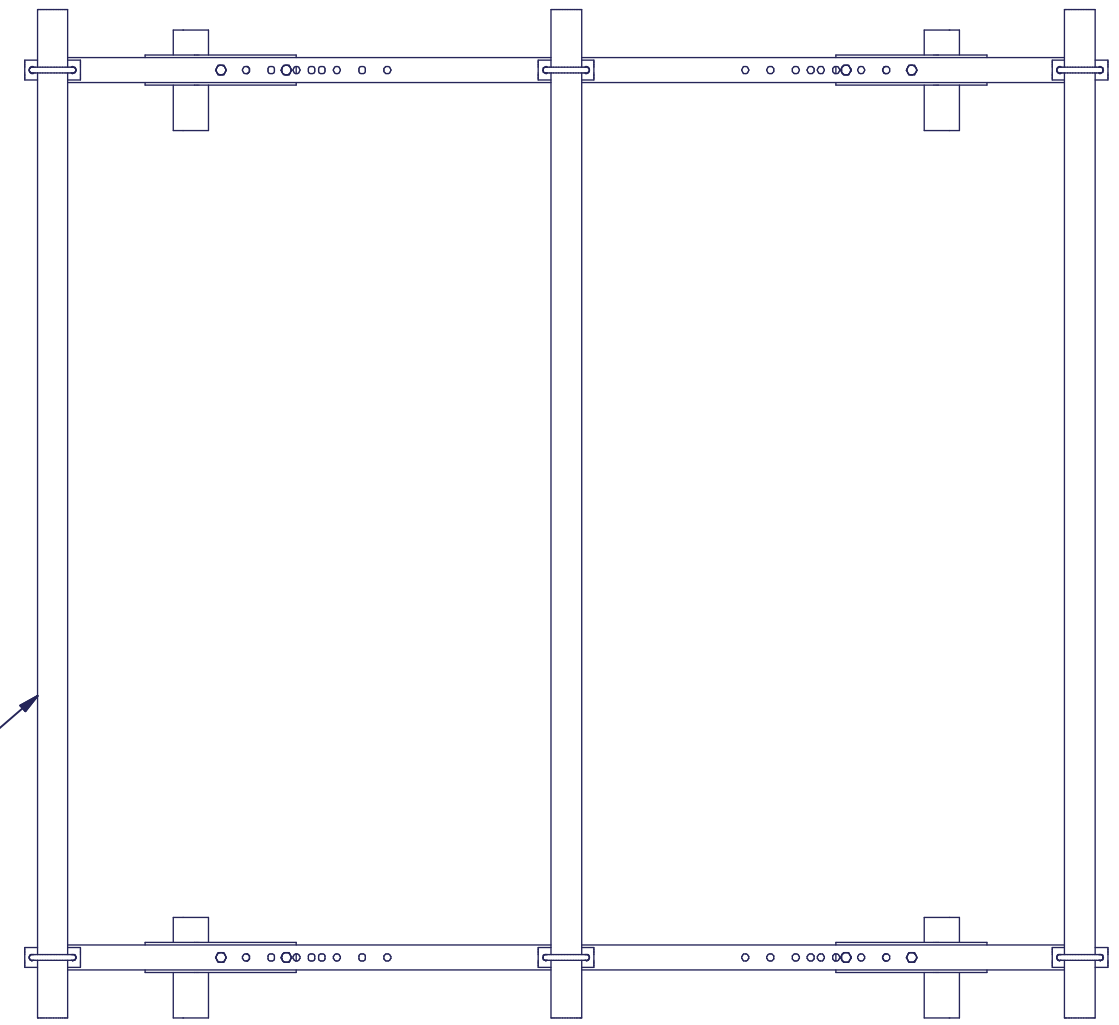
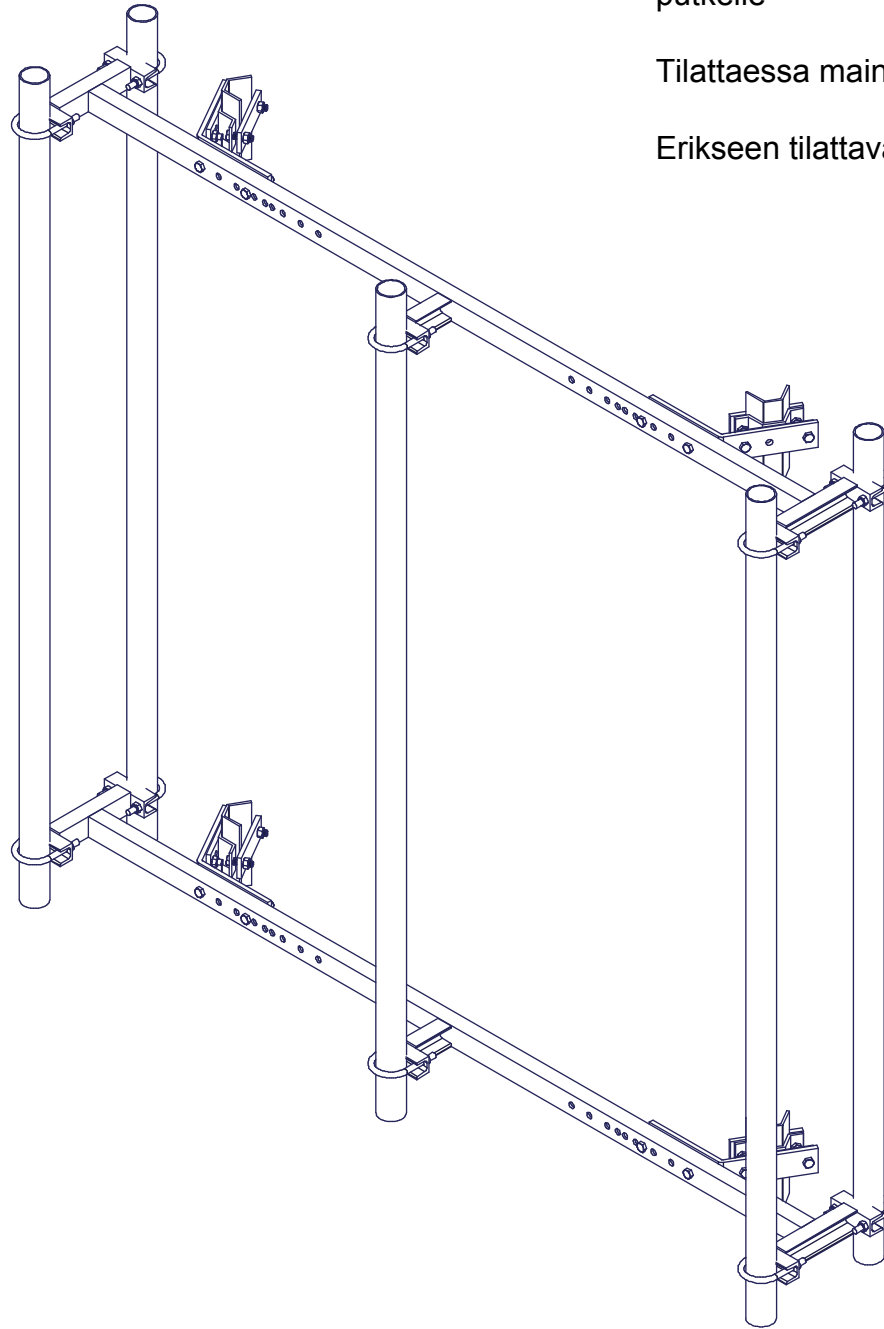


16648 : antenniline 5:lle  
putkelle

Tilattaessa mainittava VU-profiili

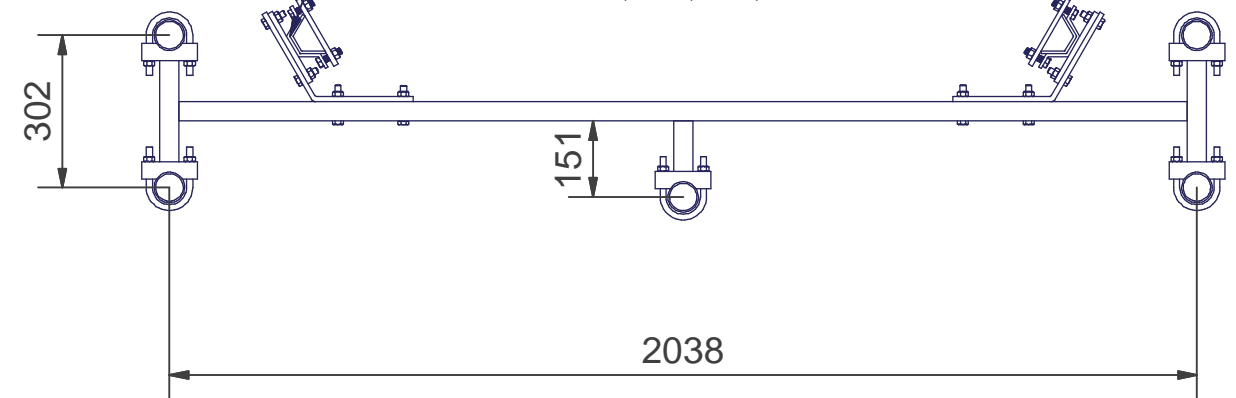
Erikseen tilattava putket



Ø60 asennusputki

VU-paarrekiinnike maston mukaan

VU-masto 1200,1300,1400,1500&1600



Osa	Nimitys 1	Nimitys 2	Kpl
1	VU-paarrekiinnike	VUxxx	4
2	Sivukiinnityslatta	AML60-120-1	4
3	RRU-orisi VU-mastoille	F00030	2
4	U-pultti	M12 x 80	10
5	Kuusiomutteri	DIN 934 - M12 X 1,75	80
6	Kuusioruuvi	DIN 933 - M12 X 45	16
7	Kuusioruuvi	DIN 931-1 - M12 X 70	8

Yleistoleranssi General tolerance		Materiaali Material	
Pintakäsittely Coating		Kuvaus Description	
Suunn. Design	15.06.2010 Arno.Tiihonen	Mittakaava Scale	RRH-orisi, VU-mastoon
Tark. Checked			
Hyv. Approved		1:2	Tuotenimi Product name
Rev		Paino Mass	
Kuvaus		86,364661512	
Tekijä		Versio Revision	
Pvm			
Aerial Oy		Tuotekoodi Product code	
Pietolankatu 9, 04400 Järvenpää tel. +358-9-2790120, fax +358-9-2910210, www.aerial.fi		Piirustus no. Drawing no.	
		VU1300-50-KOKP	